

CTの二次側を開放しては何故イケナイのかという話 その2

さて今回もお題は「CT」に関するものです。
 前回のお話は最後の方が「？」で終わっています。今回はその続きです。

平成 鹿年 骨月 吉日
 貧電工附属 サイタマ・ドズニールランド・大学 学長 鹿の骨

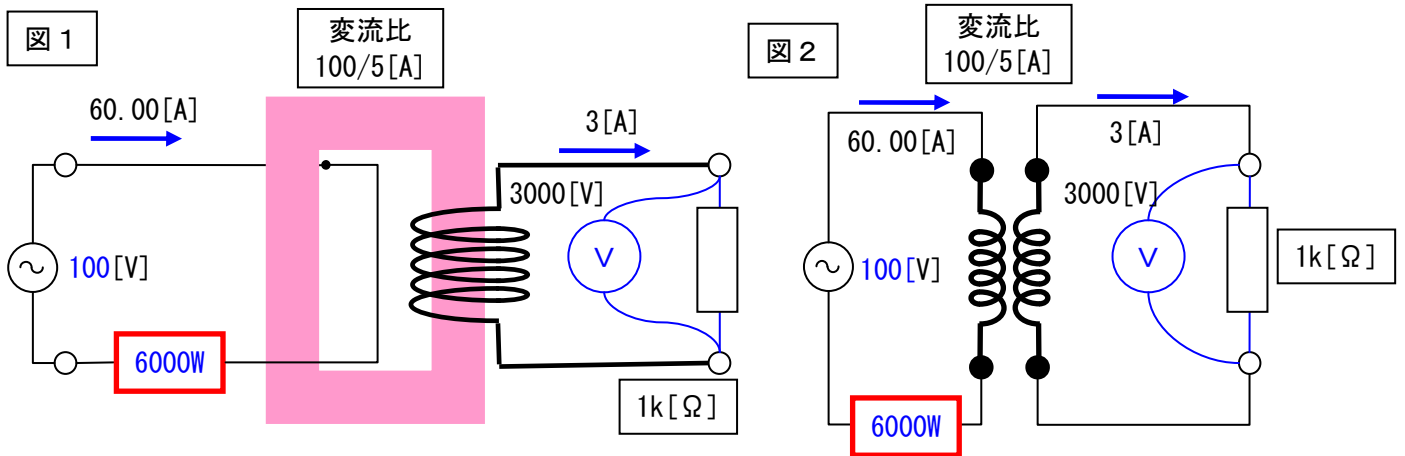
で・・・、今回は下記のような記載で説明が終わっています。

例えば、二次抵抗がゼロ(二次回路は短絡)の場合、二次電圧はゼロ[V]ですから一次電圧もゼロ[V]で良いと思います。
 ところが、二次抵抗が1[Ω]や1k[Ω]の場合、一次電圧は各々、0.15[V]、150[V]になるはずですが。
 この電圧は何処に出ているのでしょうか？

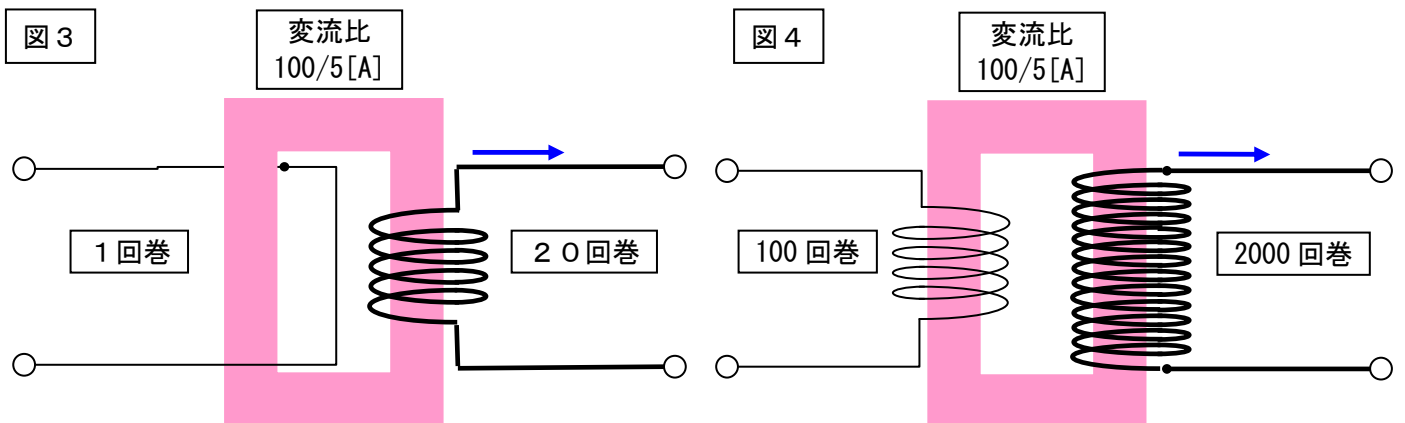
ワカンナイです。ハイ！

これに関して、理屈を付けられないでいます。
 何方か教えて下さい。

今回はこれを何とかしようという話です。早速ですが下図をご覧ください。



この二つの図は同じものを書いています。
 図1は現物に近いものを書いています、概念的に理解しにくい所がありますので図2の様に書きました。
 CTは図2に示すように変圧器を負荷と直列に繋いだ回路と等価になります。
 この時に巻数比(=変流比の逆数)が1:20になっているだけです。
 更に次のような事も考えます。



今回はこの二つの変成器は同じものとして扱います。
 つまり変流器ですから変流比さえ同じだったら何回巻いてあっても結果は同じとします。
 何なら一万巻：二十万巻でも良い訳です。
 今回は図2の回路で図4を適用したものとして書いていきます。

さて此処で変流器のインピーダンス変換を考えます。

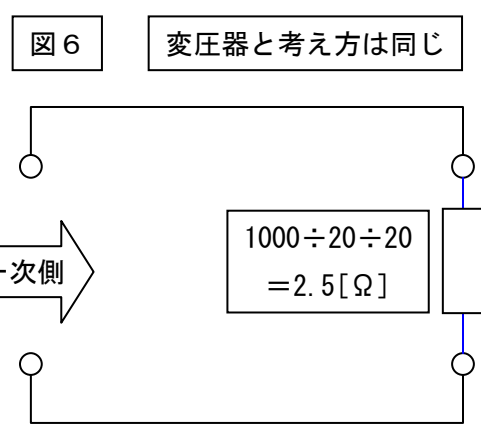
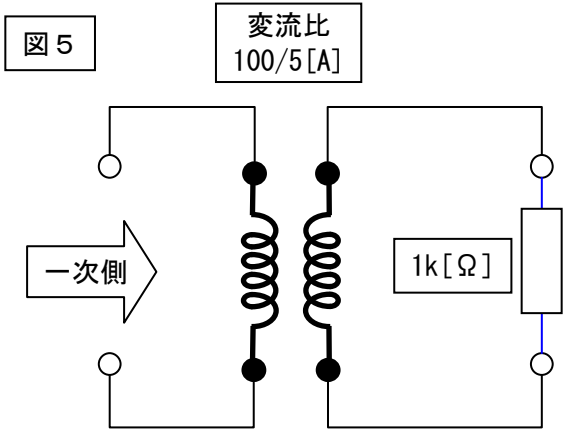
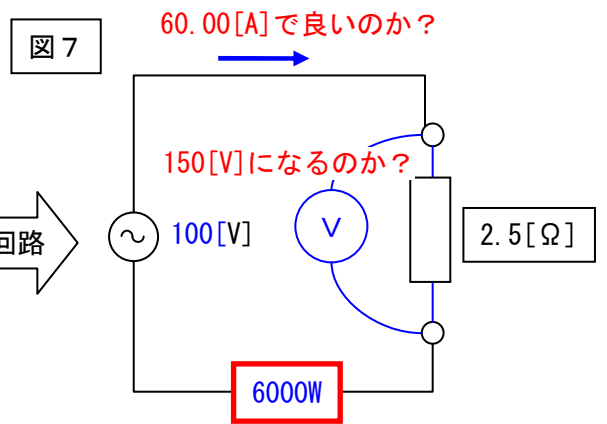
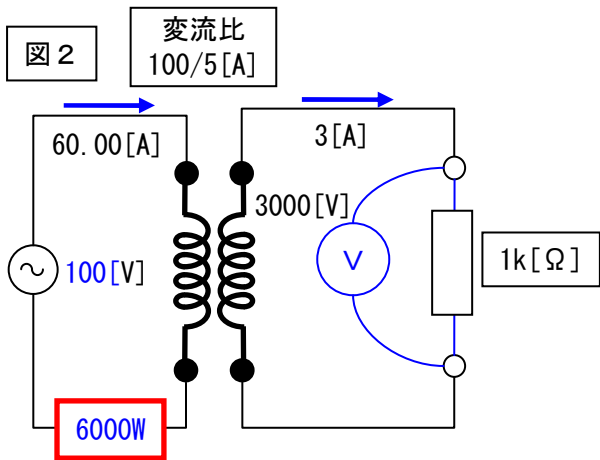


図5は二次側に1kΩの抵抗負荷が接続されていますが、これを一次側に変換すると図6になります。従って、前ページの図2は下記のように書けます。



この時点で気が付く訳です。・・・図2は何処かおかしい、変だ！
この図7の回路で60[A]流れるのか？という疑問がわきます。
前は、此処で60A流れる、として考えましたがどうやらこの部分に理論の不足がありそうです。
図7をもう少し変形します。

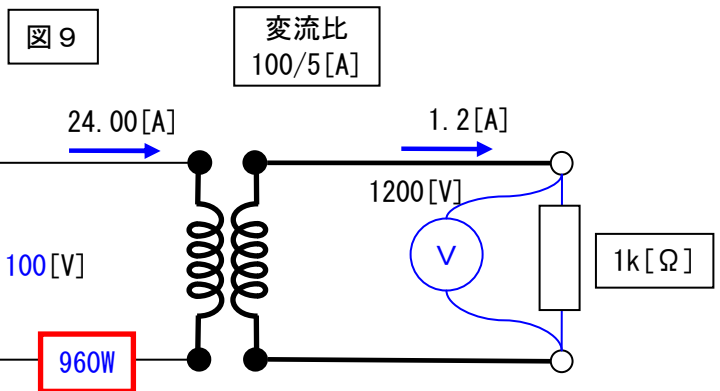
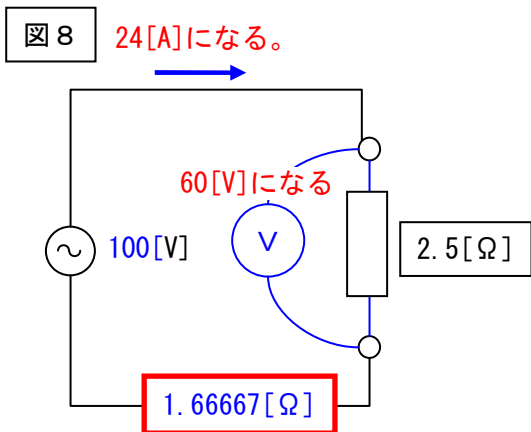
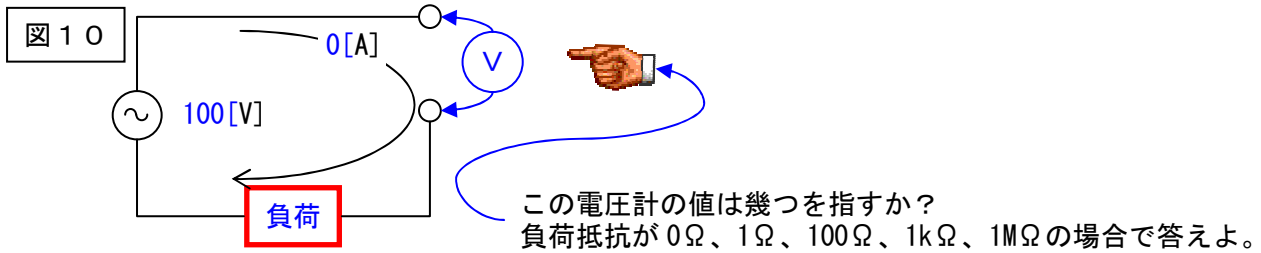


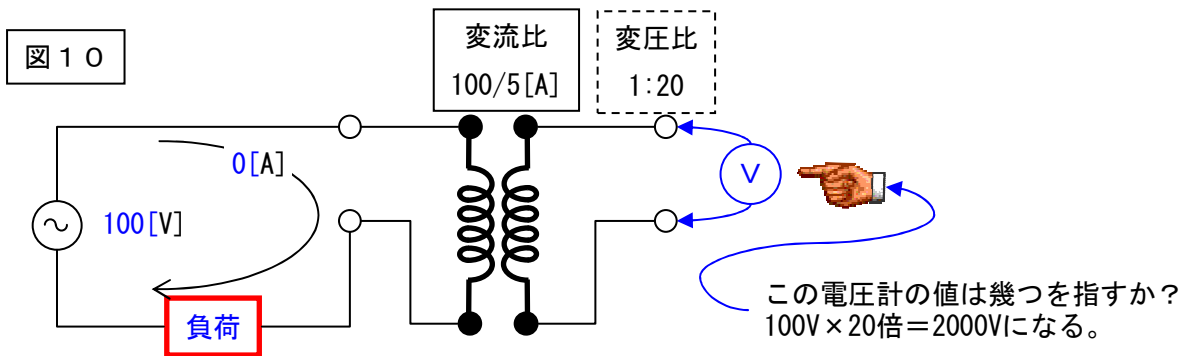
図7の6000Wの部分をΩ値に換算すると1.6667Ωになります。
従ってこの回路は電圧が100Vで抵抗が2.5+1.6667=4.1667Ωの回路になりますので電流は60Aではなくて
電流=100V÷4.1667Ω=24A
となります。
自動的にこの電圧計の値は24A×2.5Ω=60Vとなり、この値で図2をもう一度書くと図9になりCT二次側の
電圧は60V×20=1200Vとなり、二次電流は1.2Aとなります。
勿論実務ではこの様な事にはなりません、ならない理由は磁気回路に磁気飽和があるからです。
磁気飽和の話は少し横へ置いて、このまま磁気飽和が無いものとして話を進めます。

1k[Ω]の抵抗を二次側につなぐと1200[V]の電圧が出る事になりますが、抵抗を接続しないで二次側を開放してしまつたら一体何がどうなってしまうのか考えます。

次の様な問題を考えます。

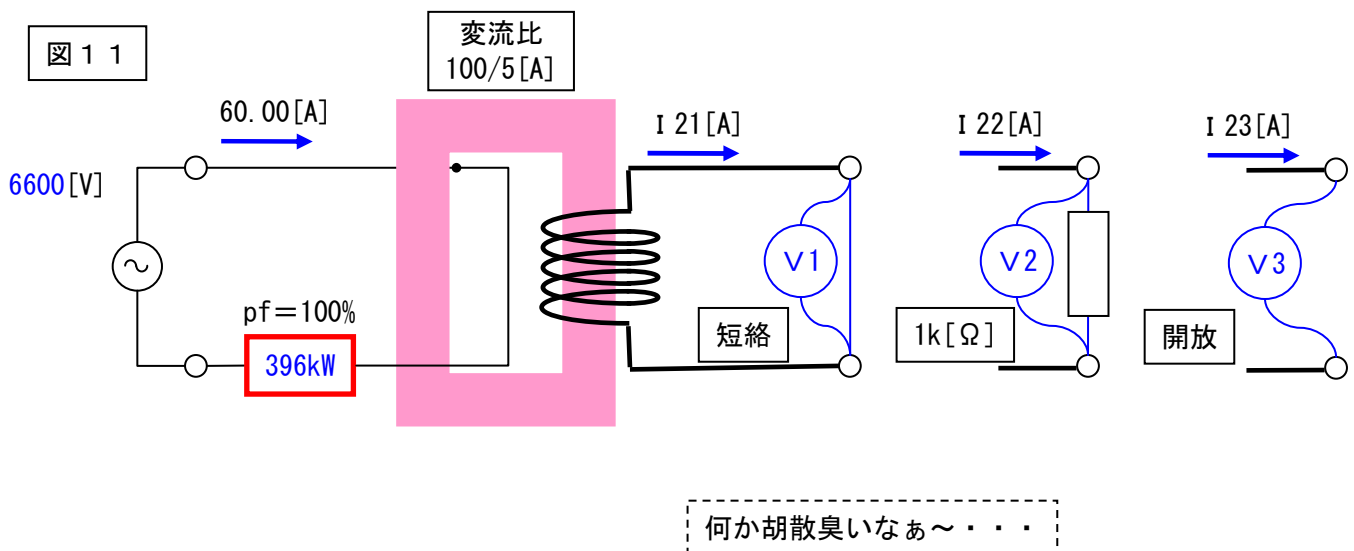


考えるまでもなく電圧計は100Vを指します。
電流が流れませんから電圧電源の電圧がそのまま出てきます。
この考え方を押し進めると下図になります。



変流器も変圧器も同じ変成器です。
変流比が20:1の変流器は変圧比が1:20の変圧器でもあります。
一次側に100Vの電圧電源が接続されれば二次側は自動的にその20倍の2000Vになります。
つまりこの理論で考えれば、CTの二次側を開放すれば電源電圧の1/変流比倍(=変圧比倍)の電圧が二次側端子に出ます。
今回の場合は2000[V]が理論上の最高電圧で、これ以上の電圧は出ません。
変圧器の二次側を開放すると一次側に電流は流れません。(励磁回路は考えない、という考え方です。)

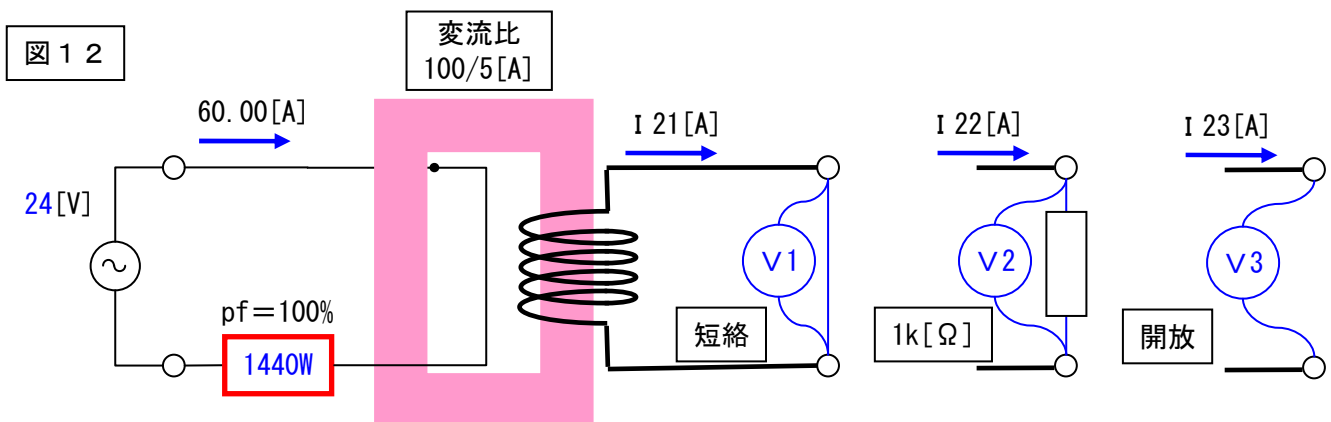
何やら変な結論が出ていますが、もう少し我慢して次の問題を考えてください。
今度は電源電圧を6600Vにした場合の話です。
負荷容量は負荷電流が60Aになるように調整してあります。
CTの二次側が「短絡」「負荷抵抗が1kΩ」「開放」の場合を各々考えてください。



電圧電源が 100V の場合と同様に計算を進めます。
 短絡した場合は電圧が出ませんので $V1=0[V]$ です。
 6600V396kW 抵抗負荷の抵抗値は $110[\Omega]$ です。
 CT の二次側に $1[k\Omega]$ の抵抗を接続した場合の CT 一次側への換算抵抗値は電源電圧に関係なく $2.5[\Omega]$ になります。
 電圧電源の 6600V を 110Ω と 2.5Ω の案分で分圧することになり 2.5Ω の分圧は次の式になります。

$$2.5\Omega \text{ の分圧} = \frac{6600 \times 2.5}{110 + 2.5} = 146.6667[V]$$
 CT の二次側にはこの 20 倍の電圧が出ますので $V2=146.6667 \times 20=2933[V]$ の電圧になります。
 開放した場合は電源電圧がそのまま出ますので $V3=6600 \times 20=132[kV]$! となります。
 電流値は I_{21} は 60A の $1/20$ で $3[A]$ です。
 I_{22} は $I_{22} = \{6600 / (110 + 2.5)\} / 20 = 2.9333[A]$ となり $3[A]$ と大きく変わりません。
 I_{23} はゼロ $[A]$ です。

同じ 60[A] でも 100V の場合と随分結果が違います。
 もう少し例題を考えてみましょう。今度は電圧を 24[V] にした場合です。



計算手法は同じですから経過は省略して結果だけを書きます。
 $1440[W]$ の抵抗値 $= 24[V] \div 60[A] = 0.4[\Omega]$
 $V1=0[V]$ 、 $I_{21}=3[A]$
 $V2=414[V]$ 、 $I_{22}=0.41[A]$
 $V3=480[V]$ 、 $I_{23}=0[A]$
 この様に同じ 60[A] を変流する変流器でも一次側の電源電圧や負荷の具合によって相当に異なる挙動になる事が解ります。
 つまり、電流値が同じでも一次側の扱っている電圧が高くなればなるほど二次端子に高い抵抗値を接続したり開放した場合に出てくる電圧は高くなります。

取り敢えず 3 つの電圧で考えて視ましたが、下記のような事が言えると思います。

CT の挙動に関して電流が同じで有れば電圧は関係ないとは言えない。

当たり前の話ですが、此処までは CT を理想変成器として扱った結果です。
 このままでもう少し解析します。

少し整理しましょう。

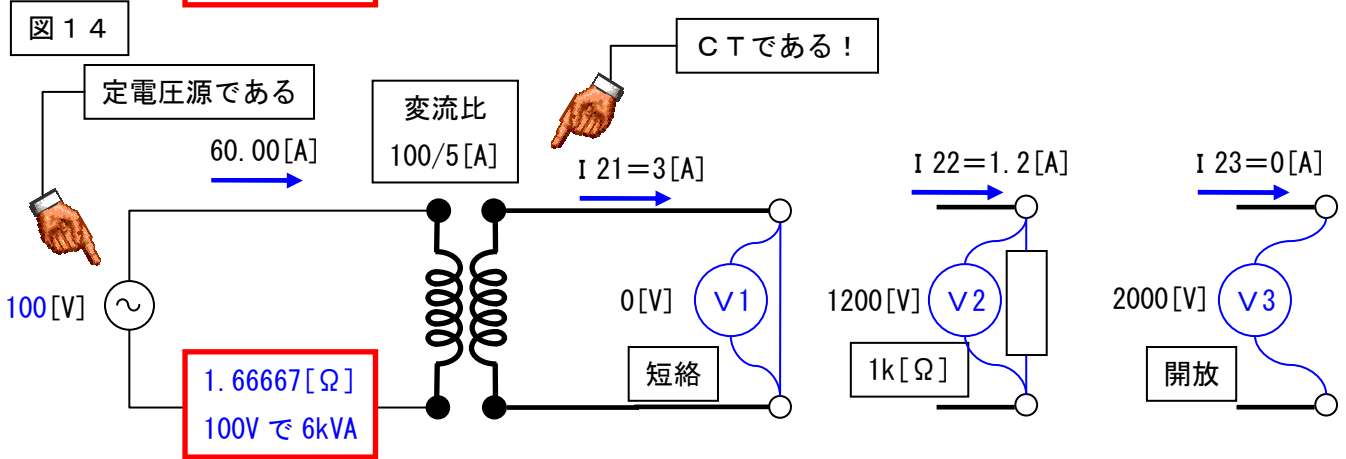
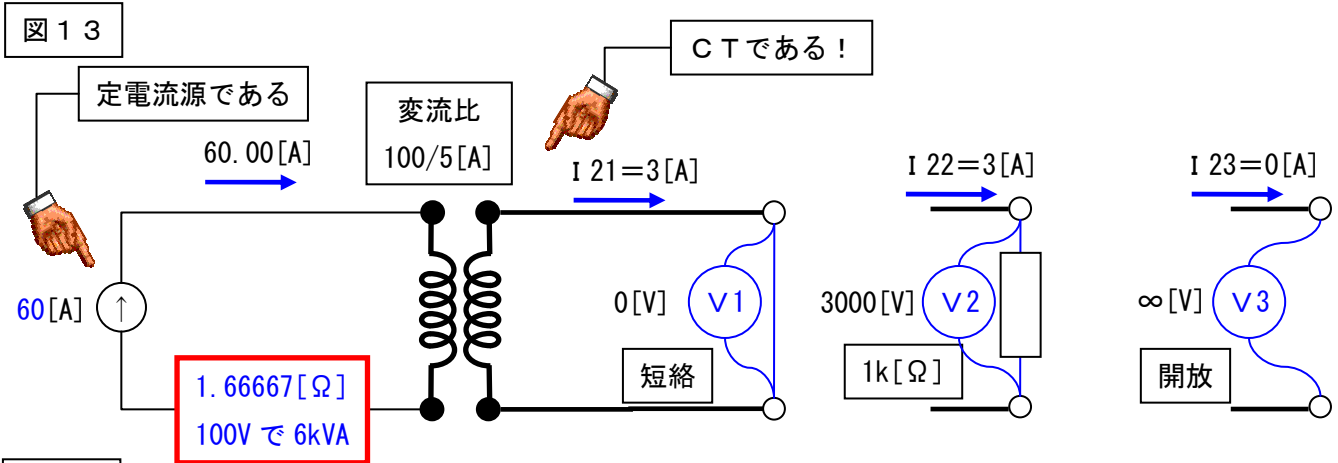


図 1 3 は当初の考え方を書いたものです。

CT の一次側の回路は CT とは関係なく独立している回路と考えました。

一次側は「定電流電源の回路」と見なして解析を行いました。

結果として二次側に 1kΩ の抵抗を並列すれば 3000V の電圧が発生し、開放すれば無限大の電圧になります。

今回の考え方はこの考え方をもう少し現実的に考えて解析し直したものです。

図 1 4 に示すように CT の一次側と二次側は変成器である変流器 CT に依って結合されているので、二次側の回路に依って一次側も変化するという考え方です。

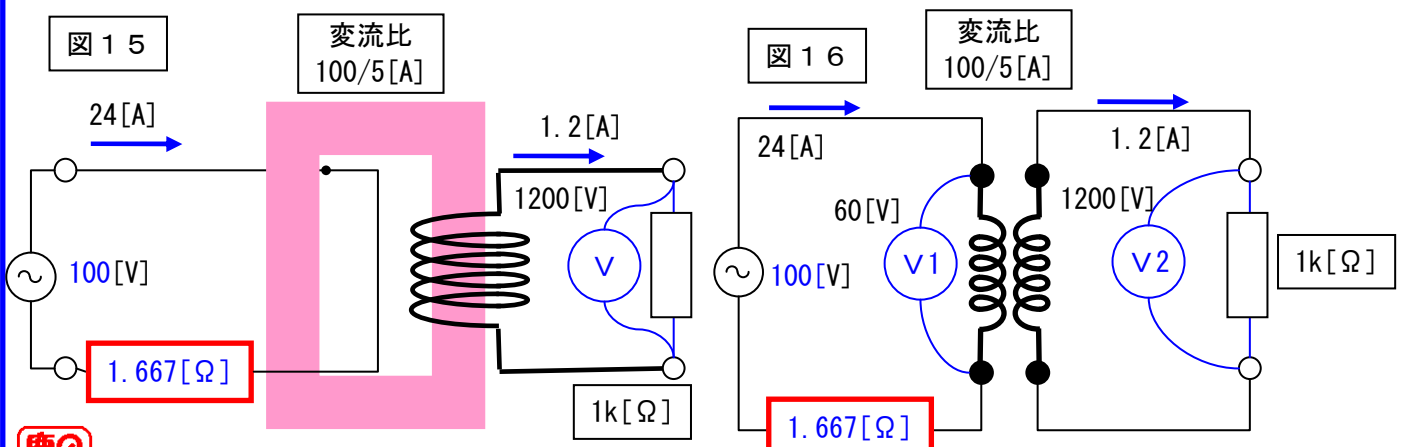
結果として 1kΩ を接続すると 1200V の電圧が発生し、開放すると 2000V になります。

つまりこの理論での最高電圧は 2000V で、3000V にはなりません。

電源電圧が 24V の時は 480V で済みますが、6600V の時は 132kV という恐ろしい数値になる事は前述の通りです。

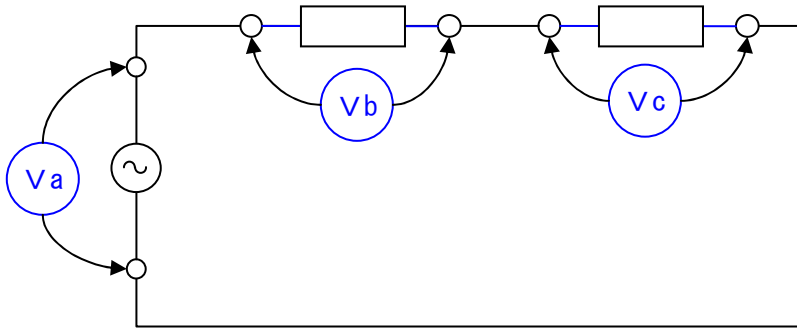
此处で最初の話に戻って考えます。

下図は二次側に 1kΩ の抵抗を接続した場合のもので同じものを書いています、図 16 に示す V1 の電圧 = 60 [V] は図 15 の何処に出ているのでしょうか？



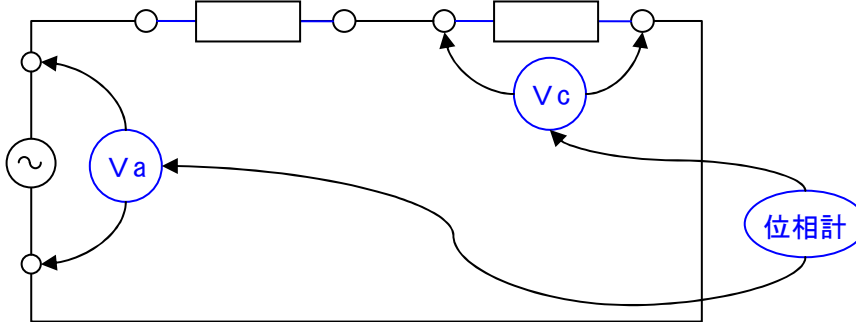
この計りようのない電圧を計る事を考えます。
 先ず下記の回路を見て下さい。

図 17



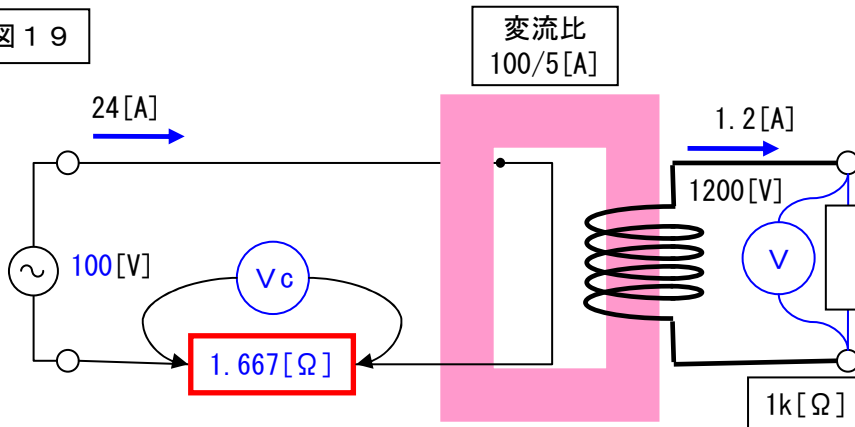
この電圧計の値を読むのに、図では3つの電圧計を用意しましたが、2つの電圧計と位相計があれば1つは省略できます。つまり下図のようになっていればVbの値を知る事が出来ます。

図 18

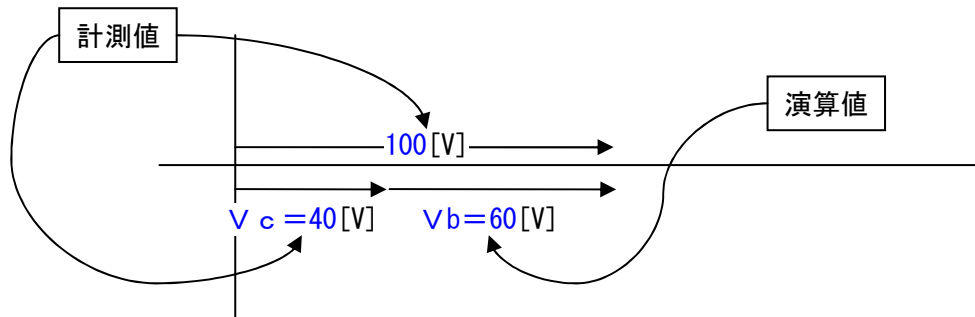


これと同様の事を図 15 に適用すれば図 16 のV1 に該当する電圧を計算で求める事が出来ます。
 つまり下図のように電圧計を置いて、電圧を測ると共に電源電圧との位相を計ればベクトル演算で図 16 におけるV1 に該当する電圧を求める事が出来ます。

図 19



今回はCTの二次側が抵抗負荷なので位相差は無くなり下図に示すベクトル図で示す電圧になります。



これで行方不明になっていた電圧を捕捉する事ができました。
 意外なところに電圧が隠れていました。
 次回はCTの負担（容量）と磁気飽和の事を書きます。

Coming soon