

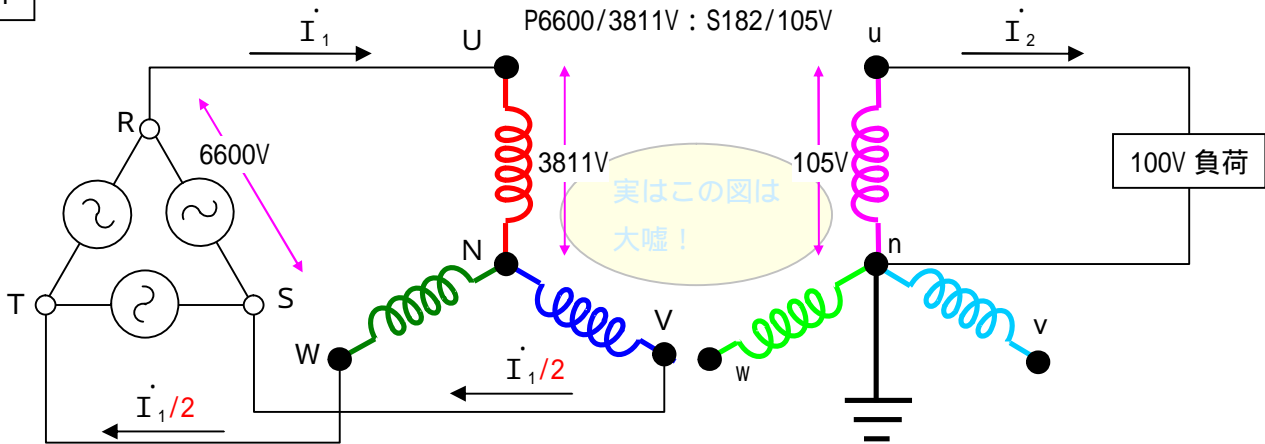
Y - Y 結線の不思議

皆様こんにちは、今回の御題は「Y - Y 結線の不思議」です。
 変圧器の三相結線には色々な種類がありますがY - Y 結線もその種類です。
 この結線には実は不思議な特徴があります。今回はその特徴に関して少し書きます。この記載が皆様のお役に立てば幸いです。

平成 鹿年 骨月 吉日
 SDU(サイタマ・ドズニールン・大学) 学長 鹿の骨記

早速ですが下記の図をご覧ください。

図 1



この図はY - Y 結線の変圧器で一次側に普通高圧の三相 3 線6600Vを接続し、二次側に三相 4 線式182V/105Vを組んだものです。

二次側は三相 4 線ですが二次側に 100V の単相負荷を一つだけ接続したものです。

三相不平衡負荷ですから、一次側の電流は平衡電流にはならず、図の様に一次側コイルを分流します。

ところで、なにやら図の後ろ側に字が隠れています。何が書いてあるのか読んでみましょう。

こう書いて有ります「**実はこの図は大嘘!**」、よく見えませんから見える様に色を濃くして大きな字にしてみます。

「**実はこの図は大嘘!**」と書いて有ります。

図 1 はインチキです。この様な事にはなりません。この変圧器では二次側に 100V 負荷をつなげません。下図の様にするとつなげる様になります。

図 2

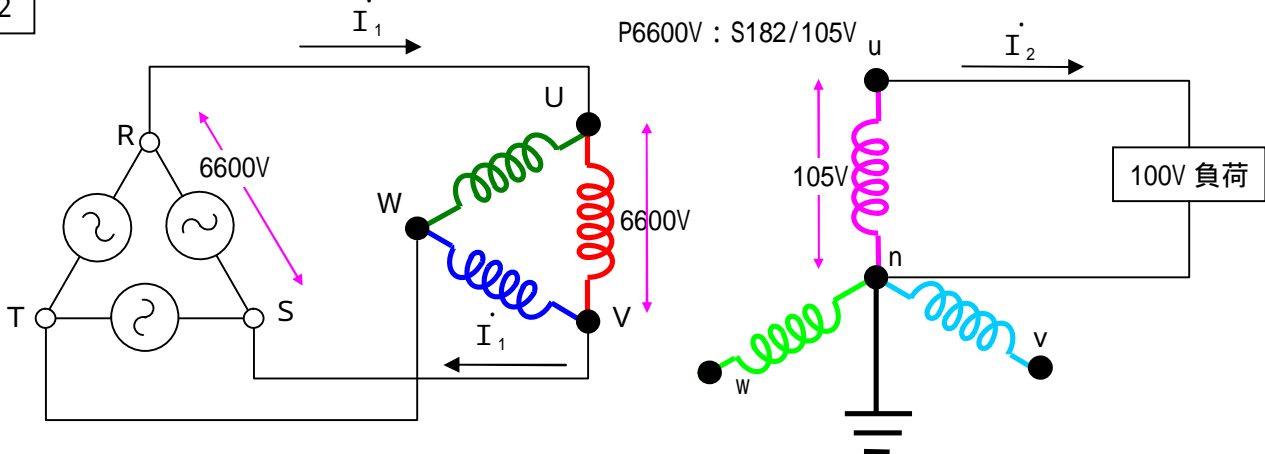


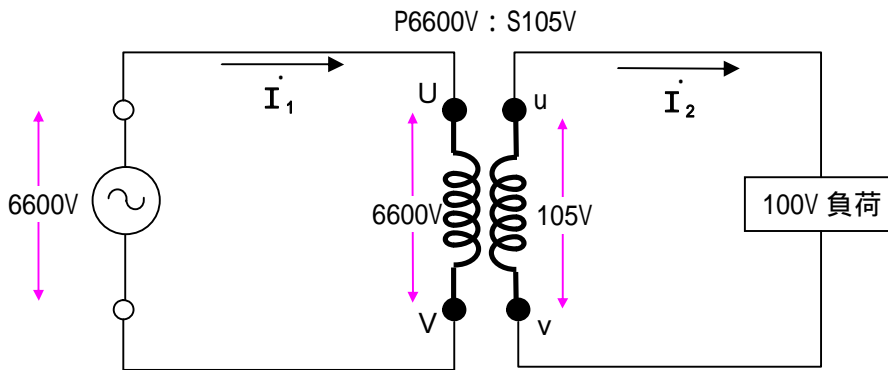
図 1 と図 2 の違いは一次側がYか **Δ** の違いです。これで片やインチキで片や正規の結線になります。

何がどう違うの? という話が今回のお話です。図 1 はあり得ない結線である事が理解できる人は此処で読むのを止めて下さい。ワカンナイ人は次ページ以降を根気よくお読み下さい。

さて半分インチキ臭い解説の始まり始まりい～・・・

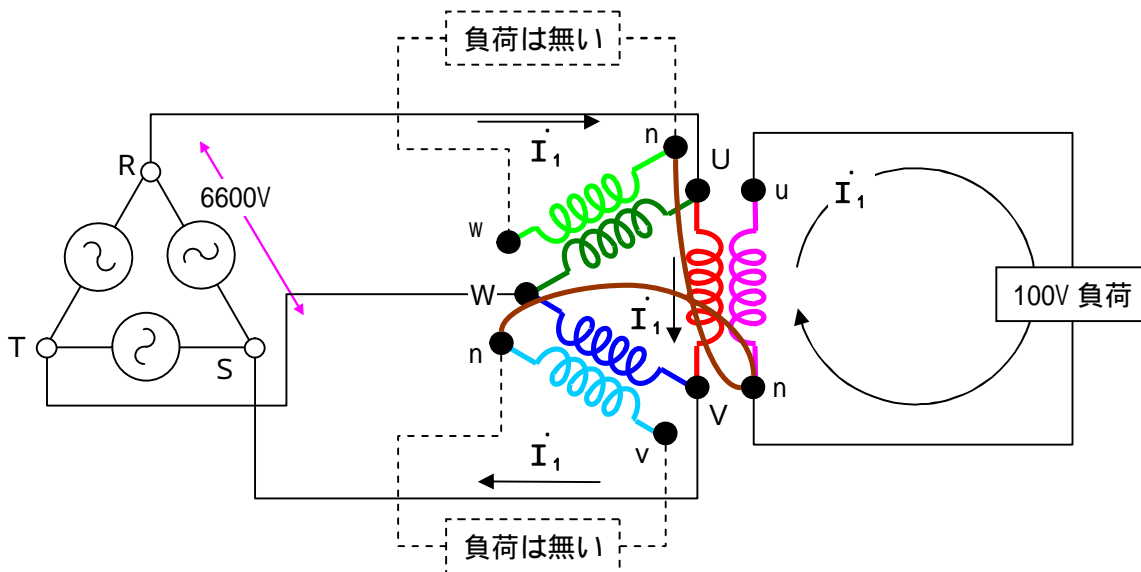
今度は下記のような変圧器を用意します。図3とは一次側の電圧が異なります。

図5



この変圧器を同様に3台組んで下記の様にします。(Y - Yになっています。)

図6



この図に示す様に電流が流れ、無事変圧器として動作します。

R点から出発した電流 I_1 はU点を通りV点に全量が抜けS点に戻ります。
 U ~ W間及びW ~ V間に電流は流れません。(対応する二次側電流が無いのでこうなります。)
 この図は図2と電気的に同じものを書いています。

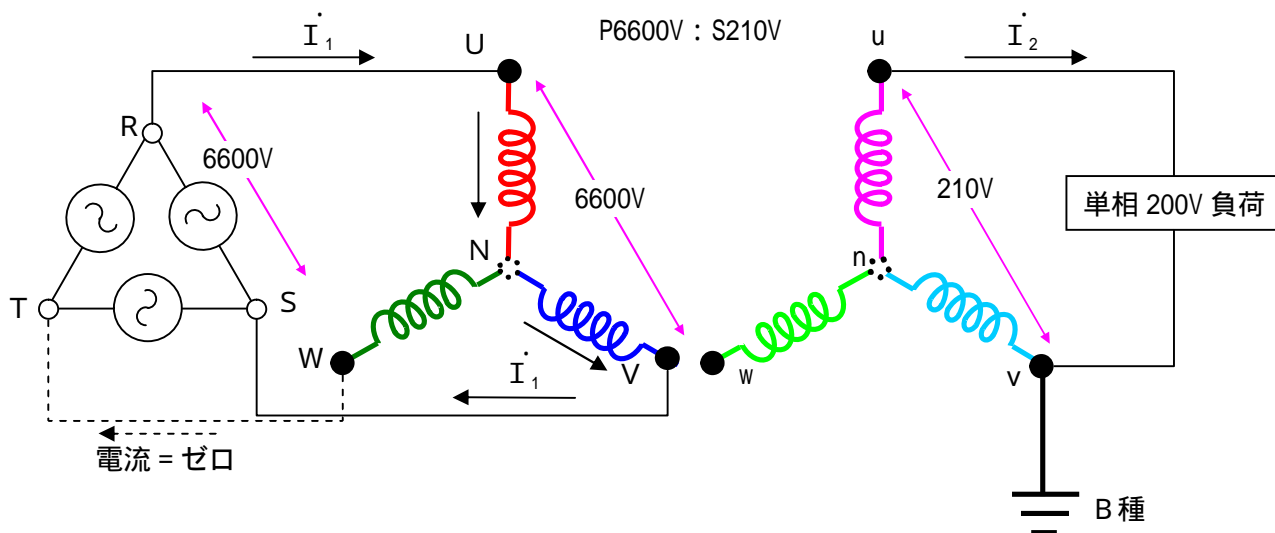
この様に、三相電源から单相を取る場合には結線に注意しないと困る事になる場合があります。
 今回の問題点の最も重要な事は「一次側の電気方式と二次側の電気方式が異なる。」事です。
 一見一次側は三相で二次側も三相ですから同じように見えますが実際は違います。
 一次側は三相3線式ですし、二次側は三相4線式です。
 この様な場合、Y - Y結線ですと单相負荷を繋いだ時に不都合が出ます。

汎用のkVA級配電用変圧器は一次側又は二次側或いは両方に 結線を持っています。
 二次側が Δ の場合はどうやっても中性点が有りませんので三相4線式配電は不可能ですから、余り難しく考える必要はありません。
 二次側がYの場合は一次側が Δ になっているのが普通で、二次側で三相4線式配電を行った場合に不都合が起きない様にしています。

例外の無い規則は無いと言いますが、変圧器の場合も例外は有ります。
 小型(50kVA以下)の三相変圧器はY - Y結線が標準です。(JIS規格の場合)
 話が違うジャンと言いたくなりますがちゃんと辻褄は合わせています。
 どうやって辻褄を合わせているのかを次ページに書きます。

小容量の三相変圧器の結線は下図のようになってます。

図 7

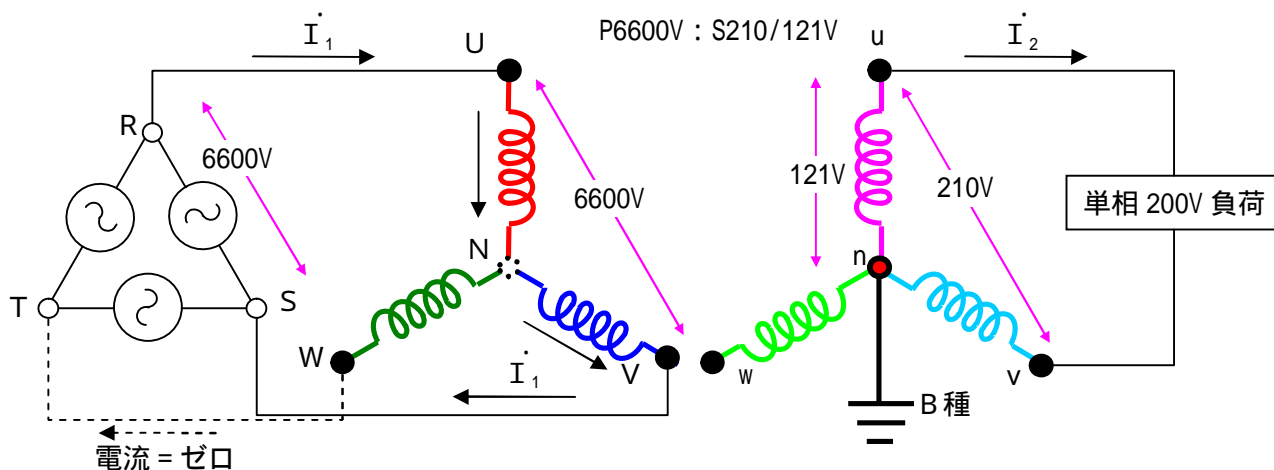


この図を見ると解るのですが、Y - Y結線ですから一次側にN端子、二次側にn端子があります。しかし、間違って電線を接続しない様に外部にこの端子は出ていません。従って、電圧端子～中性点間の配線はやろうとしても出来ない様になっています。また、図に示した接地はB種ですがこの様に電圧端子に施す事になります。(二次側が結線の場合と同じです。)

さて大まかにはご理解願えたと思いますが、今度はこんな事を考えます。図7のB種接地は電圧点の一点に施していますが、本来は中性点に施すものです。中性点が無い場合などやむを得ない場合に限り電圧点の一点に施しても良い事になっています。(電技・解釈24条)

今回の場合、二次側はY結線ですから中性点は有るわけです。だったら二次側を三相4線配電などしないで、三相3線配電にすれば問題は無いはずだから、中性点を引き出してB種接地を施せば良いと思うわけです。実は、これは「やってはイカン事」です。下図に示します。

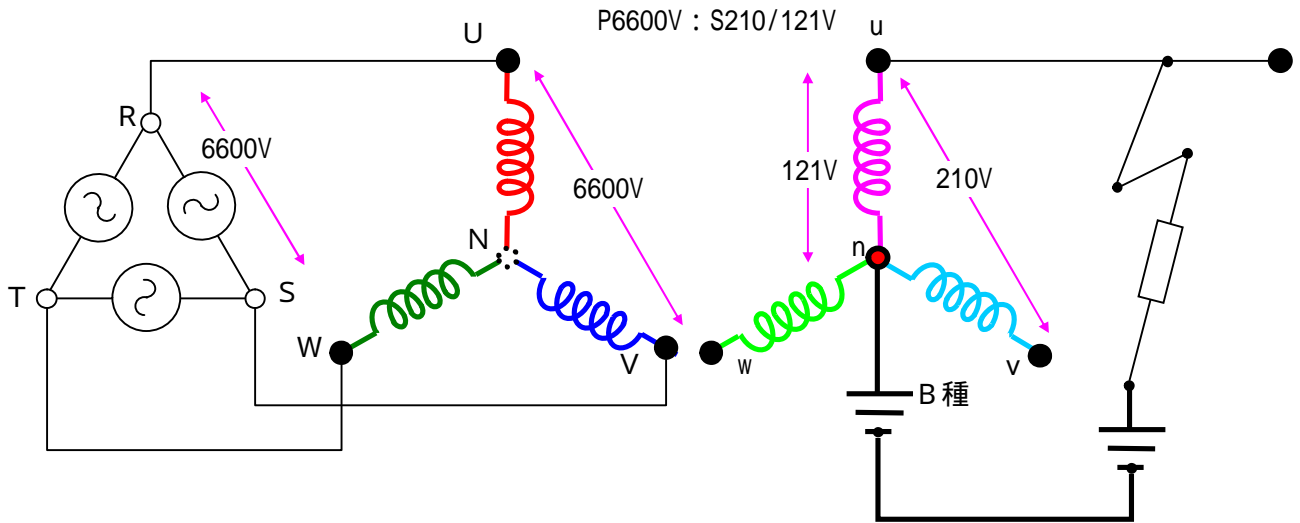
図 8



一見これで何の問題も無いように見えますが、実は漏電するとんでもない事になります。

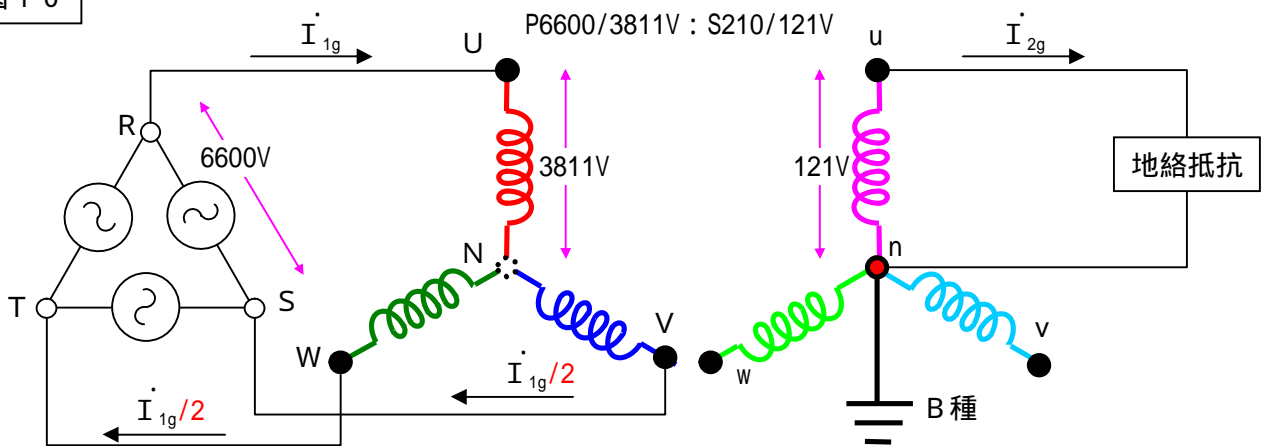
二次側の u 端子に接続された電線が地絡したとします。 は地絡抵抗です。

図 9



この図を書き直すと下図になります。

図 10



この図に見覚えはありませんか？

そうです図 1 と全く同じ図です。(二次側の電圧は違う。)

この図に示した様な地絡電流は流れません。

つまり二次側は接地系配電になっているにもかかわらず、地絡時に地絡電流が流れません。

これは電流動作型漏電ブレーカが動作しない事を示します。

漏電しても漏電電流が流れないのは安全で良いでは有りません。

これでは困るわけです。

ですから Y - Y 結線の場合は二次側の n 端子は外部に出しません。

取りあえず此処まで